

# 圆筒热设备内部积垢的红外诊断

康文秀<sup>1</sup>, 吴兆奇<sup>2</sup>, 关荣华<sup>1</sup>

(1. 华北电力大学数理系, 河北 保定 071003; 2. 承德广播电视大学计算机系, 河北 承德 067000)

**摘要:** 输热管道运行一段时间后, 内壁面会积起一层污垢, 利用红外测温技术获得长圆筒形热设备外表面的温度分布, 即可计算出内壁污垢层的厚度分布, 从而为此类热设备运行状态的实时监测提供理论依据。

**关键词:** 红外测温; 内壁污垢; 对流换热

**中图分类号:** TN219      **文献标识码:** A

## Infrared Therm-diagnosis to Internal Dirt of the Hollow Cylinder-shaped Heat Equipment

KANG Wen-xiu<sup>1</sup>, WU Zhao-qi<sup>2</sup>, GUAN Rong-hua<sup>1</sup>

(1. Department of Mathematics and Physics, North China Electric Power University, Baoding 071003, China;

2. Department of Computer, Chengde Radio and TV University, Chengde 067000, China)

**Abstract:** The thickness of internal dirt can be given based on the outer surface temperature distribution obtained by scanning for the hollow cylinder-shaped heat equipment. So the theoretical basis for testing internal condition of heat equipment is given.

**Key words:** infrared temperature measurement; internal dirt; convective heat transfer

### 1 引言

红外检测由于其非接触、无损伤、可靠性高等独特的优势, 在运行状态监测和故障诊断领域取得了广泛的应用。近几年已有多篇文献讨论利用红外热像仪获得热设备外壁温度, 结合材料的物性参数及传热反问题方法反推设备内壁温度或内壁缺陷<sup>[1-3]</sup>, 但都限于对热设备一层介质的计算, 输热管道等热设备运行一段时间后, 内壁面必积起一层污垢, 污垢层太厚将严重影响热设备的正常运行, 因此对设备内部污垢的及时监测具有重要的现实意义。污垢层无法直接测量, 本文利用红外测温技术获得长圆筒形热设备外表面的温度分布, 结合传热反问题方法对热设备和污垢层两层介质计算, 得出了内壁污垢层的分布。

工程中的许多输热管道都是圆筒形的, 且管道的长度远大于其内、外半径, 因此在工程计算中常常看作无限长, 此类设备沿管道长度方向的温度变化

可忽略不计, 温度分布简化为二维。

### 2 稳定传热的长圆筒形设备内部积垢的计算

设长圆筒形管道的内外半径分别为  $a$  和  $b$ , 污垢层内表面为未知的柱面曲面  $S$ , 如图 1 所示。用  $u(r, \varphi)$  表示在极坐标系下系统达到稳态时的二维温度分布  $T(r, \varphi)$  与环境温度  $T_\infty$  之差, 即:

$$u(r, \varphi) = T(r, \varphi) - T_\infty \quad (1)$$

污垢层内 ( $r < a$ ) 的  $u^I(r, \theta)$  和设备内 ( $a < r < b$ ) 的  $u^{II}(r, \theta)$  满足下列二维传热的定解问题:

$$\nabla^2 u^I = 0 \quad (2)$$

$$\nabla^2 u^{II} = 0 \quad (3)$$

$$(k_2 u_r^{II} + h u^{II})|_{r=b_c} = 0 \quad (4)$$

$$u^{II}|_{r=b} = f(\theta) \quad (5)$$

**作者简介:** 康文秀(1964-), 女, 硕士, 副教授, 从事物理教学及应用物理的研究, 发表论文数篇。E-mail: wxkangkang@sina.com

**收稿日期:** 2007-08-17

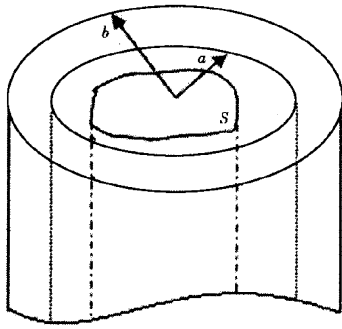


图1 长圆筒形管道的内壁积垢

$$u^I|_{r=a} = u^{II}|_{r=a} \tag{6}$$

$$k_1 u_r^I|_{r=a} = k_2 u_r^{II}|_{r=a} \tag{7}$$

控制方程式(2)和式(3)为拉普拉斯方程<sup>[4]</sup>;外壁面与环境  $T_\infty$  对流传热表示为式(4),其中  $k_2$  是管道设备的热传导系数; $h$  是管道设备与环境的对流传热系数,由红外扫描仪获得的外壁表面温度分布  $f(\theta) + T_\infty$  表示为式(5); $r = a$  的圆柱面是管道与污垢层的分界面,在此满足衔接条件式(6)和式(7),其中  $k_1$  是污垢的热传导系数。

拉普拉斯方程式(2)和式(3)在极坐标系下的通解<sup>[4]</sup>为:

$$u^I = (C_0 + D_0 \ln r) + \sum_{m=1}^{\infty} r^m (A_m \cos m\theta + B_m \sin m\theta) + \sum_{m=1}^{\infty} \frac{1}{r^m} (C_m \cos m\theta + D_m \sin m\theta) \tag{8}$$

$$u^{II} = (C'_0 + D'_0 \ln r) + \sum_{m=1}^{\infty} r^m (A'_m \cos m\theta + B'_m \sin m\theta) + \sum_{m=1}^{\infty} \frac{1}{r^m} (C'_m \cos m\theta + D'_m \sin m\theta) \tag{9}$$

其中,  $C_0, D_0, A_m, B_m, C_m, D_m$  以及  $C'_0, D'_0, A'_m, B'_m, C'_m, D'_m$  为待确定的组合系数。

把  $f(\theta)$  展开傅化级数:

$$f(\theta) = f_0 + \sum_{m=1}^{\infty} (f_m \cos m\theta + g_m \sin m\theta) \tag{10}$$

$(m = 1, 2, 3, \dots)$

式中:

$$f_m = \frac{1}{\pi} \int_0^{2\pi} f(\theta) \cos m\theta d\theta \quad (m = 1, 2, 3, \dots)$$

$$g_m = \frac{1}{\pi} \int_0^{2\pi} f(\theta) \sin m\theta d\theta \quad (m = 1, 2, 3, \dots)$$

$$f_0 = \frac{1}{2\pi} \int_0^{2\pi} f(\theta) d\theta$$

将式(9)代入式(4),比较系数可得:

$$k_2 D'_0 \frac{1}{b} + h(C'_0 + D'_0 \ln b) = 0 \tag{11}$$

$$k_2 (mb^{m-1} A'_m - \frac{m}{b^{m+1}} C'_m) + h(b^m A'_m + \frac{1}{b^m} C'_m) = 0 \tag{12}$$

$(m = 1, 2, 3, \dots)$

$$k_2 (mb^{m-1} B'_m - \frac{m}{b^{m+1}} D'_m) + h(b^m B'_m + \frac{1}{b^m} D'_m) = 0$$

$$(m = 1, 2, 3, \dots) \tag{13}$$

将式(9)和式(10)代入式(5),比较系数可得:

$$C'_0 + D'_0 \ln b = f_0 \tag{14}$$

$$b^m A'_m + \frac{1}{b^m} C'_m = f_m \quad (m = 1, 2, 3, \dots) \tag{15}$$

$$b^m B'_m + \frac{1}{b^m} D'_m = g_m \quad (m = 1, 2, 3, \dots) \tag{16}$$

将式(8)和式(9)代入式(6),比较系数可得:

$$C_0 + D_0 \ln a = C'_0 + D'_0 \ln a \tag{17}$$

$$a^m A_m + \frac{1}{a^m} C_m = a^m A'_m + \frac{1}{a^m} C'_m \tag{18}$$

$(m = 1, 2, 3, \dots)$

$$a^m B_m + \frac{1}{a^m} D_m = a^m B'_m + \frac{1}{a^m} D'_m \tag{19}$$

$(m = 1, 2, 3, \dots)$

将式(8)和式(9)代入式(7),比较系数可得:

$$k_1 D_0 \frac{1}{a} = k_2 D'_0 \frac{1}{a} \tag{20}$$

$$k_1 (ma^{m-1} A_m - \frac{m}{a^{m+1}} C_m) = k_2 (ma^{m-1} A'_m - \frac{m}{a^{m+1}} C'_m) \quad (m = 1, 2, 3, \dots) \tag{21}$$

$$k_1 (ma^{m-1} B_m - \frac{m}{a^{m+1}} D_m) = k_2 (ma^{m-1} B'_m - \frac{m}{a^{m+1}} D'_m) \quad (m = 1, 2, 3, \dots) \tag{22}$$

将式(11)~(22)联立,可计算出  $C_0, D_0, A_m, B_m, C_m, D_m$  以及  $C'_0, D'_0, A'_m, B'_m, C'_m, D'_m$  共12个系数,代入式(8)和式(9),可得污垢层内( $r < a$ )的  $u^I(r, \theta)$  和设备内( $a < r < b$ )的  $u^{II}(r, \theta)$  分布。

污垢层内表面  $S$  上可能为第一、二、三类边界条件,将以上解出的  $u^I(r, \theta)$  代入给定的边界条件即为污垢层内表面  $S$  的隐式曲面方程,把一个角位置坐标  $\theta$  代入隐式曲面方程,可计算出该处的极径  $r$  值,而  $(a - r)$  即为该角位置处的污垢层厚度。例如若已知管道内热流体温度为  $T_0$ ,且  $S$  上满足第一类边界条件,则  $u^I = T_0 - T_\infty$  即为  $S$  的隐式曲面方程。

特例:若内壁污垢层厚度均匀,则污垢层内表面  $S$  为圆柱面,红外扫描仪获得的外壁表面温度是不随角位置坐标  $\theta$  变化的常数,以  $T_c$  (相当于上面的  $f(\theta) + T_\infty$ ) 表示,通解式(8)和式(9)中只含  $m = 0$  的项,污垢层内  $u^I(r, \theta)$  的解简化为:

(下转第144页)

加能量的分子越多,从而使这个体系的内能增加。由于物质内部趋向于尽可能多地生成氢键以降低体系的能量,又因为氢键的键能小,形成的空间条件较灵活,它的形成和断裂所需活化能也很小,在具备形成氢键条件的乙醇和乙醇水溶液中会尽可能多地生成氢键。因此,从本文可以得出结论:①乙醇溶液在静磁场作用下红外光谱会发生一定的变化。磁场作用使乙醇分子  $\text{CH}_3$  基团以及  $\text{CH}_2$  基团伸缩振动能量增加,同时原子键长缩短。②乙醇溶液中氢键作用强度随磁场作用的时间而升高,但当磁场作用时间足够长之后,氢键作用强度不再有明显改变,会达到一个饱和状态。但是对于乙醇和乙醇溶液中由于氢键而形成的分子簇的结构,用普通的红外光谱法不能得到一个明确的结果,还需要结合其他方法,进行进一步的研究,从而得到磁场对乙醇或乙醇水溶液作用的根本机理。

#### 参考文献:

- [1] 袁波, 窦晓鸣. 近红外光谱研究水与甲醇混合溶液的氢键作用[J]. 光谱学与光谱分析, 2004, (11): 1319 - 1322.
- [2] Katsumoto Y, Adachi D, Sato H, et al. Usefulness of a curve fitting method in the analysis of overlapping overtones and combinations of CH stretching modes [J]. J Near Infrared Spectrosc, 2002, 10: 85.
- [3] K V Zubova, A V Zubov, V A Zubov. Cluster structure of liquid alcohols, water and n-Hexane [J]. Journal of Applied Spectroscopy, 2005, 2: 73.

- [4] Marcel H Langoor, John H van der Maas. Conformational analysis of alcohols with competitive intramolecular hydrogen bond interactions part II [J]. Vibrational Spectroscopy, 1997, 14: 261 - 274.
- [5] Kazuko Mizuno, Yasue Miyashita, Yohji Shindo. NMR and FT-IR Studies of hydrogen bonds in ethanol-water mixtures [J]. J. Phys. Chem., 1995, 99: 3225 - 3228.
- [6] 李丽琳, 肖少荣. 磁场作用下乙醇分子间氢键的变化初探. [J]. 广西化工, 1993(3): 18 - 19.
- [7] 陈卫东, 柴诚敬. 磁场处理乙醇-水二元物系精馏分离研究[J]. 化学工程, 2001(6): 7 - 11.
- [8] 胡晖, 宋海华, 贾绍义, 等. 磁场对乙醇-水、正丙醇-水体系汽液平衡的影响[J]. 磁性材料及器件, 2002(6): 12 - 14.
- [9] Alam M K, Callis J B. Elucidation of species in alcohol-water mixtures using near-IR spectroscopy and multivariate statistics [J]. Anal. Chem., 1994, 66: 2293.
- [10] Adachi D, Katsumoto Y, Sato H, et al. Near-infrared spectroscopic study of interaction between methyl group and water in water-methanol mixtures [J]. Appl Spectrosc., 2002, 56(3): 357.
- [11] Keiichi Ohno, Hiroshi Takao, Yukiteru Katsumoto. Geometrical behavior of hydrogen bonding patterns in the  $\alpha$ -dodecyl- $\omega$ -hydroxy-tris(oxyethylene) water system monitored by near infrared spectroscopy [J]. Spectrochimica Acta Part A: Molecular and Biomolecular Spectroscopy. 2006, 63(3): 690 - 693.
- [12] 邓波, 庞小峰. 在静磁场作用后水的光学特性的改变[J]. 科学通报, 2007, 5: 999 - 1002.

(上接第 136 页)

$$u^I = (T_c - T_\infty) \left[ 1 + \frac{hb}{k_2} \left( \ln b + \frac{k_2 - k_1}{k_1} \ln a \right) - \frac{hb}{k_1} \ln r \right] \quad (23)$$

将式(23)代入给定的  $S$  上第一、二、三类边界条件, 即为污垢层内表面  $S$  的显式圆柱面曲面方程, 即可得出污垢层内表面的半径  $r$  值; 而  $(a - r)$  即为污垢层厚度。例如若已知管道内热流体温度为  $T_0$ , 且  $S$  上满足第一类边界条件, 则令式(23)  $u^I = T_0 - T_\infty$ , 得:

$$\ln r = \frac{k_1}{hb} \frac{T_0 - T_c}{T_\infty - T_c} + \frac{k_1}{k_2} \ln(ba^{k_1^{-1}}) \quad (24)$$

从中解出  $r$ , 污垢层的厚度为  $(a - r)$ 。

### 3 应用与结论

上述计算表明, 利用红外测温技术获得长圆筒

形热设备外表面的温度分布, 可计算出热设备内污垢层内表面曲面方程无穷级数形式的解析解, 可根据实际问题的精度要求, 取级数的前若干项, 对壁面离散化做数值计算, 得出污垢层的分布, 为此类热设备运行状态的实时监测提供理论依据。

#### 参考文献:

- [1] 曹春梅. 红外测温对加热圆柱体轴线上热导线温度的测量[J]. 激光与红外, 2006, 36(9): 864 - 865.
- [2] 关荣华. 用红外定量诊断法监测热设备内部状态[J]. 红外与激光工程, 2002, 31(2): 129 - 131.
- [3] 关荣华. 非接触测温技术对圆筒设备内部温度的定量检测[J]. 红外技术, 2002, 24(2): 46 - 48.
- [4] 梁昆森. 数学物理方法[M]. 第3版. 北京: 高等教育出版社, 1998.