

文章编号:1001-5078(2024)04-0612-08

· 光电技术与系统 ·

# 国产化背景下高精度光学双基站 空间定位测量系统设计

许志强<sup>1,2</sup>, 任建磊<sup>1</sup>, 张亚军<sup>1</sup>, 刘海珂<sup>1</sup>, 路宏杰<sup>1,2</sup>, 赫海涛<sup>1,2</sup>

(1. 中国核工业二三建设有限公司, 北京 101300; 2. 深圳普达核工业数字测控有限公司, 广东 深圳 518120)

**摘要:**开展了基于近景摄影测量技术的国产化高精度光学双基站空间定位测量系统研发。文中主要提出了针对该系统的设计方案,从整体结构、相机、光源、二维转台、移动标靶、处理软件等方面进行系统设计,同时在设计研发基础上开展了实验测试,通过与目前高精度测量仪器激光跟踪仪进行精度对比分析,实验数据表明了其最大偏差为0.2 mm,满足主回路设备 $\leq 0.3$  mm的安装公差要求,验证了该系统能够较好地满足我国高精度测量仪器装备使用需求,在国产化替代方面具有一定的可行性。

**关键词:**精密测量仪器;光学;设计;精度对比分析

中图分类号:TN29;TH74 文献标识码:A DOI:10.3969/j.issn.1001-5078.2024.04.019

## Design of high-precision optical dual-base station spatial positioning measurement system in the context of localization

XU Zhi-qiang<sup>1,2</sup>, REN Jian-lei<sup>1</sup>, ZHANG Ya-jun<sup>1</sup>, LIU Hai-ke<sup>1</sup>,  
LU Hong-jie<sup>1,2</sup>, HE Hai-tao<sup>1,2</sup>

(1. China Nuclear Industry 23 Construction Co. Ltd., Beijing 101300, China;

2 Shenzhen Puda Nuclear Industry Digital Measurement and Control Co. Ltd., Shenzhen 518120, China)

**Abstract:** A domestically produced high-precision optical dual station spatial positioning measurement system based on close range photogrammetry technology is carried out. The paper mainly proposes a design scheme for the system, including the overall structure, camera, light source, two-dimensional turntable, moving target, processing software, and other aspects of the system design. At the same time, experimental testing is performed on the basis of design and development. Through accuracy analysis with the current high-precision measurement instrument excitation tracker, the experimental data shows that its maximum deviation is 0.2 mm, meeting the installation tolerance requirement of the main circuit equipment  $\leq 0.3$  mm, verifying that the system can effectively meet the needs of high-precision measurement equipment in China, and has a certain degree of feasibility in the localisation of substitution.

**Keywords:** precision measuring instruments; optics; design; comparative analysis of accuracy

### 1 引言

在我国重大工程建设领域中,精密测量技术装备是助力工程建设数字化转型升级的关键技术之一。通过调研,目前我国高精度仪器与装备水平及

产业发展与国外还存在着巨大差距,尤其在高端精密测行业及工业制造领域使用的测量技术装备仍依赖进口,且关键精密核心数据的处理近乎全部依赖于仪器配套的国外软件。

据不完全统计,为满足我国重大工程项目设计、建造、运维及中长期技改对高精度测量技术与装备的需求,各单位采购的精密测量装备90%以上为进口仪器。主要采购包括是激光跟踪仪(美国API、法如,瑞士徕卡)、全站仪(美国天宝、瑞士徕卡)等高精度测量装备,其中激光跟踪仪主要用于大型设备尺寸检测及高精度三维控制网测量;全站仪主要用于设备安装就位调整、微网点测量等工作。

在此背景下,针对精密测量仪器国产化需求开展了高精光学双基站空间定位测量系统研发。本文主要提出了针对该系统的设计方案,考虑到目前重大工程建设领域主要测量仪器全站仪系统及激光跟踪仪系统是通过度盘测量角度和激光测距的方式,在获取仪器至被测物体之间的距离时,需要临时安装反射镜,无法满足非接触的要求,同时,测量方式为逐点式测量,效率较低,耗时较多。因此本系统创新性地基于具有一定技术积累的近景摄影测量技术融合测控技术、无线技术、机械设计等技术开展设计研发,其依托非平行观测面的交会定位原理,结合高精度测角、高精度轴系设计与误差补偿技术、双相机联动技术,利用辅助多面立体靶标,快速实现相机参数标定,且在相机进行摄影测量时,解算多面立体靶标移动方位,驱动云台始终保持相机对多面立体靶标的观测,实现实时跟踪多面立体靶标,快速获取目标物空间位置信息。同时在设计研发基础上与目前高精度测量仪器激光跟踪仪进行精度对分析,实验数据表明了其最大偏差为0.2 mm,满足主回路设备 $\leq 0.3$  mm的安装公差要求,验证了该系统能够较好的满足我国高精度测量仪器使用需求,在国产化替代方面具有一定的可行性。

## 2 基本原理

高精光学双基站空间定位测量系统基于非平行观测面的空间交会原理,将多台相机布设在被测物体周围,通过系统控制完成双相机的参数标定,再操作系统同时对被测物体进行拍摄,取得多幅数字图像,经过系统软件进行自动获取,识别,定位,匹配以及光束平差,可以精确得出被测物体三维坐标。

由于相机主点与旋转点不一致(经纬仪旋转点与视准轴点重合),系统读取的角度不能直接应用到相机上,只能作为初步参数使用。因此不能直接

借鉴双经纬仪的前方交会,需要采取相机双目RT前方交会原理<sup>[1]</sup>(如图1所示)。

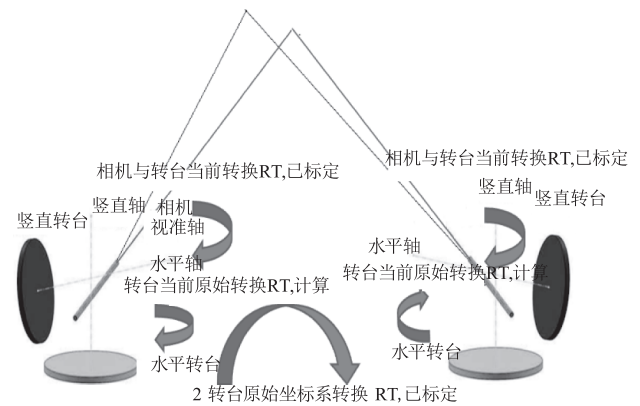


图1 视轴前方交会与图像前方交会

Fig. 1 forward intersection of horizons and forward intersection of images

## 3 设计方案

### 3.1 总体设计

高精光学双基站空间定位测量系统基于非平行观测面的交会定位原理,通过在相机中集成芯片,实现对高清灰度图像进行预处理,并能够无线操控双基站下的相机从不同角度,快速完成对多面立体靶标的自动搜索、识别、锁定、高频拍照等操作,再通过像方坐标系到物方坐标系空间转换,完成目标物空间信息的获取(如图2所示)。该系统主要由工业相机、高精二维转台、LED光源、控制器、移动靶标以及数据采集与处理系统等组成。

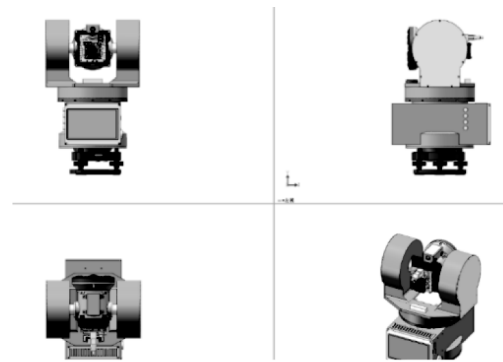


图2 系统集成效果

Fig. 2 system integration effect

### 3.2 工业相机设计

工业相机是基于CMOS图像传感器的一套图像处理系统,由光学系统(镜头)、图像采集单元、图像数据预处理单元、接口单元和电源单元等组成。

光学系统将前方目标聚焦到图像传感器感光面板上,图像传感器在驱动时序控制下将感光面板上

的光信号转换成多路 LVDS 数字差分信号和一对时钟差分信号并输出。图像数据预处理单元由 FPGA、DDR4 存储器、Flash、芯片及接口等组成,其中 FPGA 通过 LVDS 接口接收来自于图像采集单元的图像数据,并进行数据预处理;通过以太网控制器或 WIFI 模块将预处理图像数据发送至手持终端,并接

收手持终端下发的控制指令;通过 I2C 接口控制图像传感器主要功能参数;DDR4 存储器负责缓存图像数据;Flash 负责存储 FPGA 的上电配置程序及图像传感器的上电配置参数;接口单元具备 USB 口、外触发接口、千兆网、DP 接口等 IO 口<sup>[2-3]</sup>。工业相机总体设计如图 3 所示。

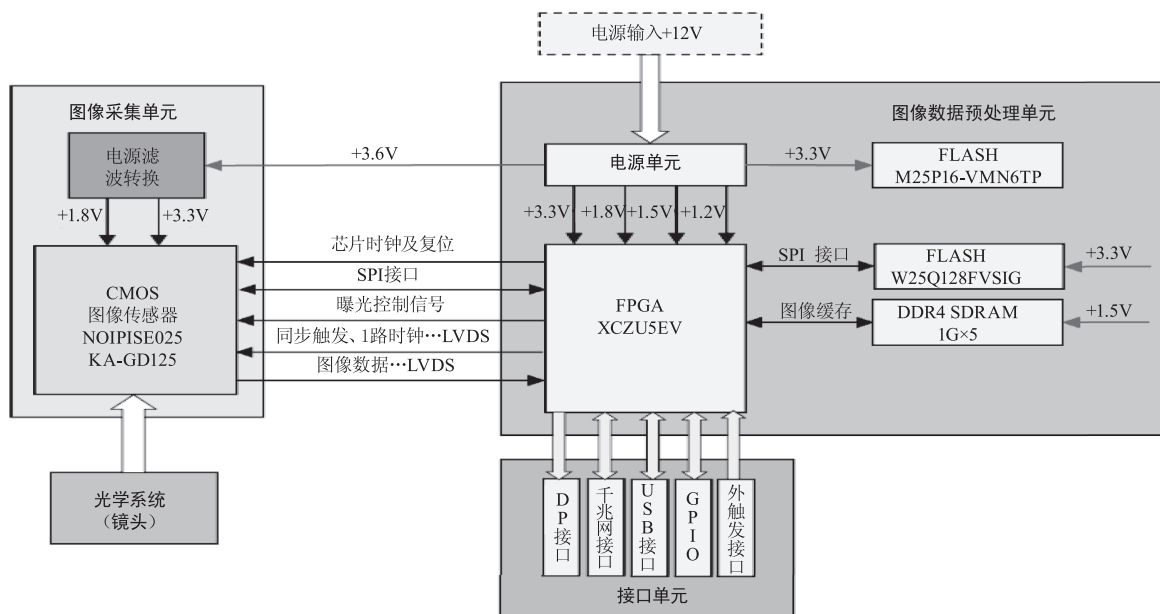


图 3 工业相机总体设计图

Fig. 3 Overall design of industrial cameras

### 3.2.1 相机机械结构设计

工业相机通过机械结构设计,将光学系统(镜头)、LED 光源、图像采集单元、图像数据预处理单元和电源单元集成组装于整体机壳内。相机机壳两侧为与高精度二维转台横轴连接安装接口,通过专门设计进行安装。相机机壳由壳体与光源安装件组成,内部相机模组与各电路板采用堆叠设计,提高空间利用率,压缩整体尺寸,相机后端设计由各种电接口。

### 3.2.2 相机散热设计

相机的散热设计是通过热传导、热辐射和对流的方式将相机内部各器件产生的热量传输到相机壳进行散热。

在相机内部结构和各电路元器件相对位置确定的情况下,相机辐射散热的效能是固定的,而传导就成为了散热的主要方式。通过缩短传热路径,增加传导截面积和增大导热率的方法,可以降低热阻,进而提高热传导传递热量的能力<sup>[4]</sup>。相机的主要热

源包括图像采集单元、图像数据预处理单元、电源单元等,单台相机主要部件功耗详见表 1。

表 1 要部件能耗

Tab. 1 Energy consumption of key components

序号	主要部件	功耗/W	备注
1	CMOS 图像传感器	4.5	/
2	FPGA	15.0	/
3	电源器件	2.0	/
4	光源及其他	2.0	平均功耗

则相机每秒产生的总热量为:

$$W_{\text{总}} = W_{\text{CMOS}} + W_{\text{FPGA}} + W_{\text{电源}} = (4.5 + 15 + 2 + 2) \\ J = 23.5 J$$

由上式可知,相机在工作时每秒产生的最大热量值为 23.5 J。

FPGA 芯片的结壳热阻  $R_{jc}$  远小于结板热阻  $R_{jb}$ ,热量主要从壳上通过散热块导走。但也有一部份热量通过 PCB 板导出<sup>[5]</sup>;为保证 CMOS 图像传感

器的温度指标,必须采取高效的传热措施将 CMOS 图像传感器工作时产生的热耗及时排出。CMOS 图像传感器的散热途径采用:CMOS 图像传感器背面小导热管——导热索——盒盖板——盖板外贴大导热管——热控板的散热途径设计。电源器件顶面加装金属散热导条,将金属导条与元器件背面通过导热胶粘合,使导条与元器件可靠地大面积接触,导条与盒盖板紧密连接,通过盒盖板贴的大导热管将热量传导至相机壳体底部的热控板上,从而达到散热的目的。

### 3.3 高精度二维转台设计

高精度二维转台由内框转位机构、外框转位机构、综合控制平台、水平整定测量机构、安装支架以及相关配件等构成;采用成熟度高、可靠性强的 CAN 总线通讯技术进行系统控制,并支持外部无线 WIFI 与内部 CAN 的互联。

#### (1) 内框转位机构

根据 CAN 总线控制命令控制实现相机俯仰方向角度的高精度位置转动,同时输出实时的俯仰角度信息。

#### (2) 外框转位机构

根据 CAN 总线控制命令实现相机的水平方向角度的高精度位置转动,同时输出实时的水平角度信息。

#### (3) 综合控制平台

通过触摸屏或者 PC 端通讯端口和 ZYNQ 平台中的应用程序交互,实现对内框转位机构和外框转位机构的规划运动控制;通过输出同步触发信号,触发相机进行同步拍照测量;同时实现对设备的电源管理。

#### (4) 水平整定测量机构

将高精度二维转台固定在三脚架上,通过光学对中器精准地将仪器安装于控制点位;通过圆形调平气泡粗调平,条形调平气泡精调平,使得视觉测量仪与大地水平面平行,最终通过倾角传感器实时测量水平角度变化。

#### (5) 安装支架及配件

安装支架作为连接件,将综合控制平台安装在安装支架的电气安装柱上,外框转位结构安装在安装支架的中心轴系位置,水平调整结构的三角调平结构安装在安装支架的地面位置。两个调平气泡、

双轴倾角传感器和相机安装在内框转位机构底面和转轴上。内框转位结构安装在外框转位结构的转动轴上方。法兰盖等部件进行密封。

### 3.4 光源设计

将 18 个 Cree® XLamp® XM-L2 LED 灯珠通过相机光源安装件以不同角度安装在镜头四周,其中 6 个 8°向外倾斜、6 个 5°向外倾斜、6 个 2°向外倾斜均匀分布于圆周上,形成与相机光轴同轴的环形光源。

光源功率分析:根据 LED 灯珠(暖白)电气特性曲线可知,在 3.2 V 正向电压的驱动下,正向电流大约为 2.2 A 左右,此时 LED 灯珠的光通量大约为 700 lm。光源的 18 个灯珠分成 3 组,每组串联 6 个灯珠,然后再将 3 组灯珠并联。每组串联的 6 个灯珠需要的驱动电压为:

$$U_{\text{总}} = (3.2 \times 6) \text{ V} = 19.2 \text{ V}$$

3 组并联灯珠需要总的驱动电流为:

$$I_{\text{总}} = (3 \times 2.2) \text{ A} = 6.6 \text{ A}$$

相机在测量过程中,曝光时间 10 ms,照明光源工作时间 50 ms;则光源的瞬时功率为:

$$P = U_{\text{总}} \times I_{\text{总}} = 19.2 \times 6.6 \text{ W} = 127 \text{ W}$$

光源的总光通量为:

$$\Phi = (18 \times 700) \text{ lm} = 12600 \text{ lm}$$

### 3.5 同步控制器设计

同步控制器由电源模组、GNSS 模组、遥控模组、显示模组、逻辑控制模组、信号输出模组、外框机壳及相关配件等构成。该控制器采用成熟度高、可靠性强的 FPGA 芯片来架构整机系统,支持 WIFI、超外差射频控制和上位机直连控制。

1) 电源模组:用于整套设备的供电;

2) GNSS 模组:用于接收北斗、GPS、GLONASS、Galileo 等定位信息与精确时钟信息;

3) 遥控模组:用于实现简单的遥控触发测试功能,设备启动后,用户可使用配备遥控器控制触发;

4) 显示模组:用于显示控制状态及控制参数等;

5) 逻辑控制模组:根据通讯协议解析遥控指令或上位机指令,并产生逻辑控制信号;

6) 信号输出模组:提高输出脉冲驱动能力,输出控制脉冲信号;

7) 外框机壳:用于整个设备部件的组合安装。

控制系统支持接收上位机指令与遥控指令。其中,上位机可通过 USB、GEM 或者 WIFI 等下达复杂的控制指令;遥控器则可下达定制的简单指令。逻辑控制板是控制器的核心部件,其主要功能包括:指令判断及解析功能、GNSS 高精度时钟信息接收功能、OLED 显示屏驱动功能和 PWM 脉冲逻辑信号的生成功能,同时兼顾各模块的信息的交互整合。驱动板(信号驱动板和 LED 驱动板)将最终信号输出,实现相机的同步控制。

### 3.6 移动靶标设计

移动靶标用于内标定解算相机外参数,实现像方坐标系向物方坐标系的转换。

#### 3.6.1 结构设计

移动靶标是一个多平面的球体结构,如图 4 所示,每个平面作为测量面,上面粘贴有若干编码标志和圆形测量标志,测量相机在任何角度都能观测到相对应测量面上的标志点;其中移动靶标底部设有用于与被测面接触的探针,考虑到被测面有碳钢金属、混泥土地面等情况,在选择探针时应具有一定的硬度和耐磨性。在测量探针固定完成后,通过测量移动靶标表面的标志点和探针点的相对空间关系,用于计算相互之间的旋转矩阵<sup>[5-6]</sup>。

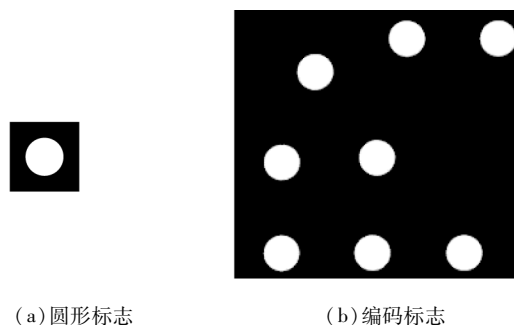


图 4 移动靶标结构示意图

Fig. 4 Schematic diagram of mobile target structure

#### 3.6.2 测量标志设计

在测量过程中,使用回光反射标志配合相机成像,可以有效提高识别效率和定位的精度。主要用到两种反光标志:圆形定向反光标志和编码标志,其中圆形标志用于反映特征点,编码标志具有唯一的编码标识,能够被自动识别用于实现图像的拼接,如图 5 所示。



(a) 圆形标志

(b) 编码标志

图 5 测量标志

Fig. 5 Measurement marks

### 3.7 数据采集与处理软件设计

测量数据采集与处理软件主要包括相机图像采集控制模块、相机内外参标定模块、图像数据处理模块、编码识别与相对定向模块、标志点坐标解算模块、目标信息分析模块等,其中标志点坐标解算模块、目标信息分析模块统称为数据处理模块。

#### (1) 图像采集控制模块

用于设定照明光源工作参数和相机图像采集参数,包括光源开关控制、光功率调整、曝光时间控制、触发模式控制、图像拍摄数量控制等。

#### (2) 相机标定模块

该模块包括两个方面的内容:相机内参标定、相机与高精二维转台标定。相机内参标定用于标定相机焦距、主点、畸变系数等;相机与高精二维转台标定用于标定相机与高精二维转台之间的位姿关系。

#### (3) 图像处理模块

图像数据处理模块用于对相机拍摄的标志点图像进行预处理,提取圆形标志图像中心等。项目中采用的是定向反光材料制作的圆形 RRT 标志。圆形标志经透镜成像后为椭圆,为了达到对椭圆中心的子像素级精度定位,首先用边缘检测算子对椭圆边缘进行整像素级精度粗定位,然后对像素级边缘点进行亚像素边缘检测得到亚像素精度的边缘点,再对提取的标志边缘点进行椭圆最小二乘拟合,从而确定标志中心椭圆,最后采用灰度加权质心算法确定准确的标志中心<sup>[7-11]</sup>。

#### (4) 编码识别与相对定向模块

该模块用于识别具有编码信息的特殊标志点,并完成单点的同名点匹配,后方交会及摄站相对定向。编码标志是根据一定规则制作而成,软件通过模板匹配实现编码标志自动识别。单点标志的同名点匹配则采用摄影测量中核线匹配算法。标志点识别完成



后根据每张相片信息进行后方交会计算,确定每张相片位姿,完成多张相片相对定向。

(5) 数据处理模块

将摄影测量数据与高精二维转台角度测量数据融合处理解算成标志点三维坐标。通过摄影测量手段获取的数据一般为像点的二维坐标,而高精二维转台测量数据为角度数据,系统软件通过数据处理完成像点数据和角度数据融合,并采用于光束法平差计算标志点三维坐标<sup>[12]</sup>。

4 实验测试

基于近景摄影测量技术设计的高精密光学双基站空间定位测量系统,为了验证其适用性,通过与目前核工程领域高精密测量仪器激光跟踪仪进行精度对比分析,测试其测量精度。

4.1 测试方法

本次测试以激光跟踪测量系统(Leica AT960 激光跟踪仪)为验证用标准仪器,主要测试方法为:使用高精密光学双基站空间定位测量系统和激光跟踪仪分别测量 2 组相同的点坐标,将所测的两组点通过最小二乘法进行最佳拟合转化,换算至同一坐标系下再进行点位偏差比对,本处理工作通过常用的测量数据处理软件 Spatial Analyzer 软件(以下简称 SA 软件)进行处理<sup>[13]</sup>。

测试点布设方法:在 10 m 距离的直线两端分别布设 2 组测试点,每组 6 个点,其以靶座的形式通过热熔胶进行固定,在固定完成后以 1-1、1-2……, 2-1、2-2……命名方式进行标记。

4.2 数据采集

4.2.1 光学双基站空间定位测量系统数据采集

(1) 将高精密光学双基站空间定位测量系统架设在两组测试点的一端;

(2) 连接电源后打开操控软件,通过移动靶标分别测量 2 组共计 12 个测试点,形成点坐标后进行记录;

(3) 将测试数据导入至 SA 软件软件中进行后续数据处理分析。

4.2.2 激光跟踪仪数据采集

(1) 将激光跟踪仪架设在两组测试点的一端;

(2) 仪器通电,打开 SA 软件连接仪器;

(3) 进行测量参数设置,如靶球参数、测量模式、采样间隔等;

(4) 采用单点测量模式将接光后将靶球引至测试靶座上,按照 1-1、1-2……, 2-1、2-2……的顺序依次进行数据采集,

(5) 将采集的测试点坐标点信息进行保存。

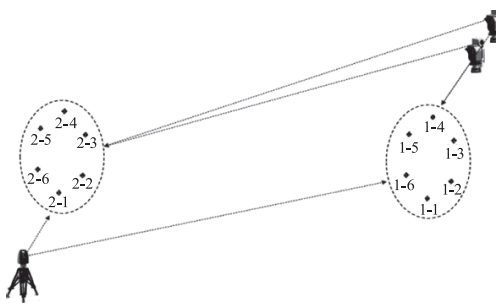


图 6 测试示意图

Fig.6 Test schematic diagram

4.3 数据处理

本次测试实施过程中,高精密光学双基站空间定位测量系统与激光跟踪测量系统所获得的测量数据均是在各自仪器坐标系下的相对坐标值,无法直接进行坐标值对比。因此需先进行坐标系转化,将坐标系统一,再通过坐标值对比,分析数据结果偏差。

最佳拟合转化是一种较为灵活的坐标系建立方式,主要是通过两组相关联的坐标点通过最小二乘法进行旋转、平移,从而达到最佳位置。本次最佳拟合转化通过 SA 软件的点组最佳拟合功能实现。

主要方法:打开 SA 软件,通过在分析功能中选择最佳拟合转化,选取激光跟踪仪测量数据为基准,选取光学双基站空间定位测量系统测量数据进行拟合转化,弹出最佳拟合转化界面,包括转化权重设置和转化偏差显示等,设置相关参数后点击转化后完成数据的最佳拟合转化,如图 7 所示软件两界。



图 7 最佳拟合转化

Fig.7 Best fit transformation

#### 4.4 对比分析

以激光跟踪仪测试数据为基准(如图8所示),与高精密光学双基站测量系统测试数据进行精度对比分析,从表2中可以得出,其最大偏差RMS(均方根中误差)为0.20 mm,以目前我国核电项目测量精度较高且最为重要的主回路设备安装公差要求 $\leq 0.3$  mm为参考依据,该系统0.2 mm的精度偏差能够满足较好的满足现场使用需求。

点名称	X (mm)	Y (mm)	Z (mm)
1-1	1000.28	-0.88	10001.85
1-2	500.35	865.10	10002.18
1-3	-499.69	865.13	10002.12
1-4	-999.54	-0.97	10002.15
1-5	-499.43	-866.94	10002.01
1-6	500.33	-866.84	10002.01
2-1	999.99	0.18	1.97
2-2	499.81	866.20	2.19
2-3	-500.12	865.91	2.28
2-4	-999.89	-0.28	2.13
2-5	-499.88	-866.14	1.88
2-6	500.08	-865.97	1.80

点名称	X (mm)	Y (mm)	Z (mm)
1-1	1000.31	-0.82	10001.91
1-2	500.28	865.13	10002.00
1-3	-499.62	865.06	10002.11
1-4	-999.61	-0.94	10002.10
1-5	-499.54	-866.98	10001.97
1-6	500.32	-866.94	10001.94
2-1	1000.03	0.18	1.97
2-2	499.85	866.10	2.16
2-3	-500.16	865.95	2.13
2-4	-1000.03	-0.19	2.01
2-5	-499.82	-866.12	1.90
2-6	500.14	-865.95	1.84

图8 测试数据

Fig.8 Test data

表2 测试数据对比分析

Tab.2 Comparison and analysis of test data

点号	激光跟踪仪测试数据			光学双基站测量系统测试数据			偏差			
	X/mm	Y/mm	Z/mm	X/mm	Y/mm	Z/mm	X/mm	Y/mm	Z/mm	RMS
2-1	1000.03	0.18	1.97	999.99	0.18	1.97	-0.03	0.00	0.00	0.03
2-2	499.85	866.10	2.16	499.81	866.20	2.19	-0.04	0.11	0.03	0.12
2-3	-500.16	865.95	2.13	-500.12	865.91	2.28	0.04	-0.04	0.15	0.16
2-4	-1000.03	-0.19	2.01	-999.89	-0.28	2.13	0.14	-0.08	0.12	0.20
2-5	-499.82	-866.12	1.90	-499.88	-866.14	1.88	-0.06	-0.02	-0.02	0.07
2-6	500.14	-865.95	1.84	500.08	-865.97	1.80	-0.06	-0.03	-0.05	0.08
1-1	1000.31	-0.82	10001.91	1000.28	-0.88	10001.85	-0.02	-0.06	-0.06	0.09
1-2	500.28	865.13	10002.00	500.35	865.10	10002.18	0.07	-0.03	0.18	0.20
1-3	-499.62	865.06	10002.11	-499.69	865.13	10002.12	-0.08	0.07	0.01	0.10
1-4	-999.61	-0.94	10002.10	-999.54	-0.97	10002.15	0.07	-0.04	0.05	0.09
1-5	-499.54	-866.98	10001.97	-499.43	-866.94	10002.01	0.11	0.05	0.04	0.13
1-6	500.32	-866.94	10001.94	500.33	-866.84	10002.01	0.01	0.10	0.06	0.12

#### 5 结论

文中主要提出了高精密光学双基站空间定位测量系统设计方案,通过对系统结构以及相机、二维转台、处理软件等各组成单元的详细设计,并与激光跟踪仪开展精度对比测试,其最大偏差为0.2 mm,能够满足核电现场高精密设备安装 $\leq 0.3$  mm的公差要求。通过实验数据表明了该系统目前能够较好地满足我国工程领域高精密测量仪器装备使用需求,在国产化替代方面具有一定的可行性。

#### 参考文献:

[1] Zhu Zhaokun. Research on the camera measurement method of the theodolite camera [D]. Changsha: Hunan Province; National University of Defense Science and Technology, 2012. (in Chinese)  
朱肇昆,经纬像机摄像测量方法研究[D].长沙:国防科学技术大学,2012.

[2] Ma Yuan, Zhang Jun, Luan Xingtiao, et al. Research on automotive beidou optical 3D imaging system technology [J]. Laser & Infrared, 2023, 53(6): 906-911. (in Chinese)  
马元,张军,栾兴涛,等.车载式北斗光学三维成像系统技术研究[J].激光与红外,2023,53(6):906-911.

[3] Xu Mingxuan, Shi Zhang, Pan Dong, et al. The structural design and installation of a long focal large zoom continuous zoom optical machine component [J]. Laser & Infrared, 2022, 52(10): 1551-1556. (in Chinese)  
徐明轩,石彰,潘栋,等.一种长焦大变倍连续变焦光机组件结构设计及装调[J].激光与红外,2022,52(10):1551-1556.

[4] Li Yong. Thermal design and analysis of spaceborne information processors [J]. Journal of Zhengzhou Light Institute of Technology of Construction Machinery; Natural Science Edition, 2007, (4): 75-79. (in Chinese)  
李勇,星载信息处理机的热设计与分析[J].建设机械郑州轻工业学院学报:自然科学版,2007,(4):

- 75 - 79.
- [5] Qian Jing, Rao Peng, Xia Hui. Passive thermal control design of small space cameras [J]. Science and Technology Engineering, 2013, 13 (8), 2150 - 2154, 2160. (in Chinese)  
钱婧, 饶鹏, 夏晖. 小型空间相机的被动热控设计 [J]. 科学技术工程, 2013, 13 (8), 2150 - 2154, 2160.
- [6] Zhu Caisheng. Research on stereo target technology based on binocular vision [D]. Wuhan: Hubei Gongye University, 2019. (in Chinese)  
朱财升. 基于双目视觉的立体靶标技术研究 [D]. 武汉: 湖北工业大学, 2019.
- [7] Wang Baofeng, Li Guangyun, Li Zongchun. Research on the application of photogrammetry technology to detect the working state of large antennas [J]. Journal of China Academy of Electronic Science, 2006, (5): 435 - 439, 454. (in Chinese)  
王保丰, 李广云, 李宗春. 应用摄影测量技术检测大型天线工作状态的研究 [J]. 中国电子科学研究院学报, 2006, (5): 435 - 439, 454.
- [8] Ma Zhiliang, Liu Yu, Liu Shilong, et al. A rapid measurement method for the pose of segmental beam templates in prefabricated beam yards [J]. Journal of Optics, 2022, 42 (15): 60 - 70. (in Chinese)  
马智亮, 刘昱, 刘世龙, 等. 预制梁场中节段梁模板位姿快速测量方法 [J]. 光学学报, 2022, 42 (15): 60 - 70.
- [9] Guo Qing, Yu Wangzhu, Zang Xiaokang, et al. Analysis of measurement uncertainty of satellite solar wing alignment [J]. New Technology and Process, 2019 (10), 44 - 49. (in Chinese)  
郭庆, 于望竹, 臧晓康, 等. 卫星太阳翼对中度测量不确定度分析 [J]. 新技术新工艺, 2019 (10), 44 - 49.
- [10] Yu Jiang, Jiang Shan, Ping Yanglinhua. Antenna deformation measurement based on digital close range photogrammetry [J]. Spacecraft Environmental Engineering, 2008, (1): 56 - 58, 3. (in Chinese)  
于江, 蒋山, 平杨林华. 基于数字近景摄影测量的天线变形测量 [J]. 航天器环境工程, 2008, (1): 56 - 58, 3.
- [11] Song Haipeng, Han Junzheng, Gao Zhaohui. A digital camera calibration system based on circular marker points and precise angle measurement [J]. Surveying and Mapping Technology Equipment, 2013, 15 (1): 58 - 61. (in Chinese)  
宋海鹏, 韩军政, 高兆辉. 基于圆形标志点和精密测角的数字相机检定系统 [J]. 测绘技术装备, 2013, 15 (1): 58 - 61.
- [12] Lu Chengjing, Huang Guiping, Li Guangyun, et al. Research on the location method of circular marks in visual inspection [J]. Aerospace Measurement Technology, 2008, (2): 5 - 7, 13. (in Chinese)  
卢成静, 黄桂平, 李广云, 等. 视觉检测中圆形标志的定位方法研究 [J]. 宇航计测技术, 2008, (2): 5 - 7, 13.
- [13] Xu Zhiqiang. Research on the application of laser tracker in construction elevation surveying [J]. Construction Machinery Technology and Management, 2022, 35 (6): 127 - 130. (in Chinese)  
许志强. 激光跟踪仪在施工高程测量中的应用研究 [J]. 建设机械技术与管理, 2022, 35 (6): 127 - 130.