

便携式实时红外动态场景仿真器设计与实现

陈元林, 汤心溢, 于 洋

(中国科学院上海技术物理研究所, 上海 200083)

摘要:传统的基于PC机实现的红外动态场景仿真器,实时性能差,且体积庞大,不适合外场试验。本文设计并实现了一种便携式实时红外动态场景仿真器,该仿真器以ADSP-TS201 DSP作为核心处理器,运行红外动态场景生成算法;利用FPGA实现数据输入输出,负责输出红外图像给后端信号处理设备,并接收其反馈信号;以CY7C68013A控制器扩展USB接口,作为上位主机接口,用于监控仿真器运行。文中详细介绍了该仿真器的设计与实现,并给出了实验结果。

关键词:便携式;红外动态场景仿真;ADSP-TS201;FPGA;CY7C68013A

中图分类号:TN216 **文献标识码:**B

Design and implementation of portable real-time IR dynamic scene simulator

CHEN Yuan-lin, TANG Xin-yi, YU Yang

(Shanghai Institute of Technical Physics, Chinese Academy of Science, Shanghai 200083, China)

Abstract: The traditional infrared dynamic scene simulator based on PC has bad real-time performance. And it is difficult to take out to experiment for its huge bulk. The simulator designed takes the advantage of embedded technology to get good real-time performance and little bulk. It uses the ADSP-TS201 as the embedded processor to run the infrared dynamic scene simulation algorithm. And the FPGA is used to solve the input and output of data, including sending the infrared image to the signal processing device and receiving the feedback signal from it. The CY7C68013A USB controller is used to extend a USB interface for the Host PC to monitor the simulator. The design and implementation of the simulator is discussed in detail. And an experiment result is provided.

Key words: portable; IR dynamic scene simulation; ADSP-TS201; FPGA; CY7C68013A

1 引言

红外动态场景仿真技术是一种应用前景广泛的技术,它通过对红外目标、背景、大气环境、传感器系统特性的分析、表征和重建,利用计算机图形学的方法,模拟生成各种条件下的高保真动态红外场景图像,代替红外探测器组件给信号处理系统传送红外场景数据,为红外系统的性能评价和改进提供分析依据^[1]。

本文设计的红外场景仿真器利用DSP处理器、FPGA和CY7C68013A USB控制器实现,具有体积小、便于携带和实时性能好的优点。

2 实时红外动态场景仿真器需求分析

红外动态场景仿真器的工作原理如图1所示。

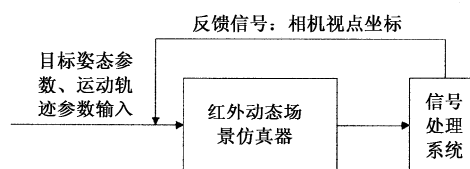


图1 红外动态场景仿真器的工作原理

作者简介:陈元林(1982-),男,博士研究生,研究方向为红外信号与信息处理,并行多处理器系统研究。E-mail: chenyanlin@163.com

收稿日期:2009-07-24;修订日期:2009-08-03

实时红外动态场景仿真器必须能够实时响应3个控制信号:目标姿态参数、目标运动轨迹参数、相机视点坐标参数,调整红外目标的姿态和位置,重新渲染生成红外目标,并在下一帧图像中体现出来。

传统的红外动态场景仿真器一般是通过PC机生成红外动态场景图像,再通过PCI总线或USB总线和FPGA技术,将场景图像注入到后端信号处理系统。同时PC机需要接收目标姿态参数、目标运动轨迹参数、相机视点坐标参数。由于PC机运行的操作系统和外部接口结构的自身限制,难以保证数据输出和输入的实时性。而且体积庞大,不利于外场实验。

3 红外动态场景生成算法

红外动态场景生成算法^[2]模块如图2所示。

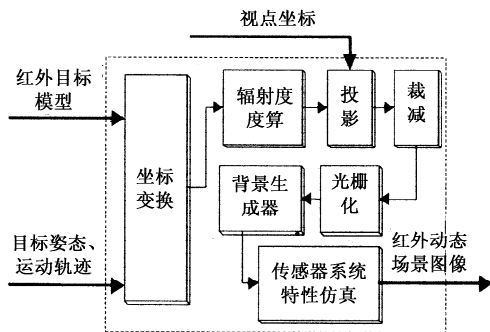


图2 红外动态场景生成算法的原理图

本文采用的红外目标模型的数据格式为3D Studio Max软件中的3DS文件^[3]。算法模块工作流程如下:

(1)算法模块首先从红外目标模型文件读取模型的顶点坐标值、面元的顶点索引表和目标坐标系信息。

(2)坐标变换模块根据目标姿态变化矩阵、运动轨迹坐标,确定目标的新姿态和新位置。

(3)辐射度计算模块。红外目标的红外辐射的计算过程,首先是确定模型上各个面元的温度,再根据所用材料的发射率求出辐射亮度,最后再考虑大气的衰减就可得到探测器所接收到的目标辐射度。

(4)投影变换是根据视点坐标,把目标面元的坐标从3D空间映射到成像平面的2D空间。

(5)裁剪过程变换是把已经投影到2D空间的面元中,超出成像平面的像元剔除。

(6)光栅化过程是把所有像元在成像平面上绘制过程。

(7)传感器系统特性仿真^[1]包含:光学系统效应仿真和探测器效应仿真。

4 硬件系统设计与实现

便携式红外动态场景仿真器的硬件框架如图3所示。

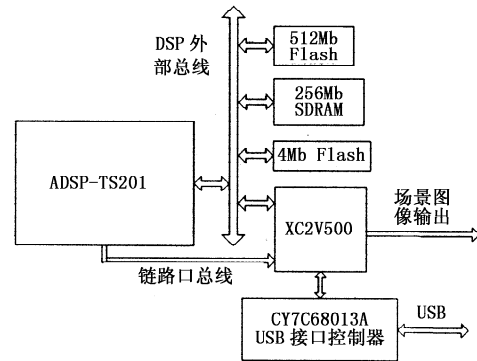


图3 硬件系统方框图

ADSP-TS201^[4]作为核心处理器,运行红外动态场景生成算法。DSP外挂256 Mb SDRAM,带宽为800 Mb/s,作为DSP的外部存储器。512 Mb Flash用于存储多个红外目标模型数据和多种红外背景数据。4 Mb Flash为DSP的程序存储器。FPGA通过链路口总线从DSP接收场景图像,经过时序转换后输出给后端信号处理系统;同时FPGA接收信号处理系统发送的反馈信号(视点坐标)并传送给DSP。DSP通过CY7C68013A^[5]USB接口控制器和FPGA,提供了USB接口,用于PC主机更新红外目标模型和背景数据,监控便携式仿真器运行。

4.1 ADSP-TS201 DSP介绍

ADSP-TS201 DSP属于ADI公司的一款定点/浮点DSP,最高工作频率600 MHz。另外,TS201提供了4对全双工差分链路口通信总线,最大吞吐量为4 Gb/s,且传输时不占用外部总线带宽。

4.2 FPGA中的场景图像数字注入模块设计

4.2.1 TS201与FPGA传输通路选择

以图像大小为 320×240 ,每个像素用16 bit表示,则每帧图像大小为150 Kb。以帧频为50 fps为例,所需要的带宽约为7.4 Mb/s。TS201与FPGA的传输通路可以两种选择方案。

方案1:通过TS201外部数据总线。虽然TS201的外部总线带宽可以达到800 Mb/s,但是由于图像大小为150 Kb,FPGA内部不可能建立这么大的缓存(如本设计所用的Xilinx公司的XC2V500芯片的内部BlockRAM个数为32个,存储器最大可配置为64 Kb)。再考虑FPGA内部需要建立乒乓缓存,场

景图像必须分块传输至 FPGA。而 TS201 外部总线还挂有 SDRAM 存储器,作为红外场景生成算法的存储器使用,而 SDRAM 的读写的启动周期较长。如果场景通过 TS201 的外部总线传输,将占用 TS201 的外部总线带宽,并中断 SDRAM 的读写操作。

方案 2:通过 TS201 提供的链路口总线。在本设计中 TS201 的运行频率为 600 MHz,链路口运行频率为 400 MHz,每个链路口单方向带宽为 400 Mb/s,足以满足传输要求。且链路口总线传输不占用 DSP 外部总线带宽。

4.2.2 场景图像数字注入模块设计

场景图像数字注入模块原理图如图 4 所示。TS201 将生成图像通过链路口总线传输至 FPGA,在 FPGA 内部,模拟实际红外探测器图像的输出时序,对场景图像数据进行打包,最终注入到后端信号处理系统。同时 TS201 通过 FPGA 接收信号处理系统的反馈信号。

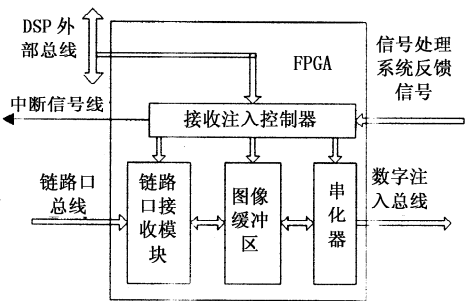


图 4 图像数字注入模块设计

其中,“链路口接收模块”将 DSP 传输过来的串行数据解串,并存入“图像缓冲区”。“图像缓冲区”是一个乒乓缓冲区,每个缓冲区利用 FPGA 内部的 BlockRAM 例化大小为 10 Kb,可以存储 320 × 16 大小的图像。当一个缓冲区用于“链路口接收模块”写入图像时,另一个缓冲区用于“串化器”读取图像。“串化器”从“图像缓冲区”读取场景图像,并打包成探测器输出图像的时序,注入到信号处理系统。“接收注入控制器”作为 DSP 的一个外部存储设备,用于接收 DSP 的控制指令,控制其他模块的运行;同时接收后端信号处理系统的反馈信号,供 DSP 读取。当“图像缓冲区”内,被“串化器”读取的乒乓缓存为空时,“接收注入控制器”启动“链路口接收模块”准备接收,同时通过中断信号线通知 DSP 可以继续传送图像。

4.3 USB 扩展接口设计

如图 5 所示,ADSP-TS201 与 CY7C68013A 之间

通过 FPGA 进行连接。FPGA 负责 CY7C68013A USB 控制器与 DSP 之间的总线协议转换。

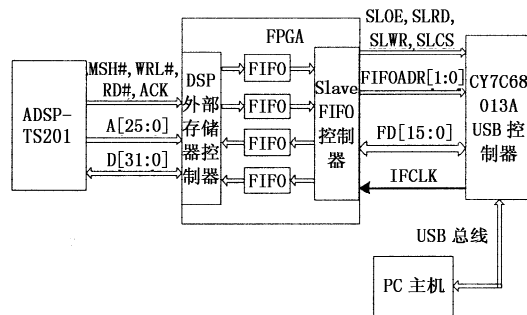


图 5 TS201 与 CY7C68013A 控制器之间的连接原理图

CY7C68013A 的外部接口有两种接口模式,分别为 Slave FIFO 和 GPIF 两种接口模式。本设计中 CY7C68013A 的外部接口工作在 Slave FIFO 模式。Slave FIFO 模式简单易用,非常适合与 FPGA 的互连。Slave FIFO 配置成 4 个端点存储器,端点大小均为 512 Bytes,2 重缓冲,分别与 FPGA 中的 FIFO 相对应。

FPGA 内部建立的 4 个 FIFO,均作为 DSP 外部存储设备,用于与 CY7C68013A 进行数据交互。DSP 查询并根据 FIFO 的空、满状态,来控制启动发送和接收数据。

FPGA 内部实现了一个 Slave FIFO 控制器。一方面,控制器作为 CY7C68013A 的外部接口主机,不断检测 Slave FIFO 的状态标志位,进行相应的读写。另一方面,控制状态机也作为 FPGA 内建 FIFO 的主机,通过检测 FIFO 的空、满标志,进行读写。

5 PC 主机监控程序设计

PC 主机应用程序实现了 PC 主机对红外动态场景仿真器的控制,主要提供两个功能:一是下载更新存储在大容量 Flash 中的红外目标模型文件和红外背景文件;二是在实际应用中,选择仿真器所加载的红外目标和背景文件,启动和停止仿真。

CY7C68013A 的开发工具采用 Cypress 公司提供的驱动程序和 SDK(Software Development Kit)。

6 系统测试

本文采用的红外目标为 F-16 战斗机,目标模型的顶点数目为 1393 个,面元个数为 2514 个。假设该红外目标是灰体,发射率恒定,辐射度计算采用普朗克辐射定律^[6]。大气传输模型和光学系统效应,均用固定的衰减系数表征。场景大小为 320 × 240,选择红外目标始终落入在场景内。红外背景为真实红外图像贴图。

经测试,仿真器的仿真帧频达到 50 fps,可以满足在实际红外系统中的应用要求。仿真图像如图 6 所示。

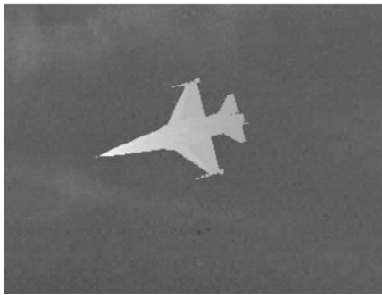


图 6 仿真图像示例

7 小结

本文利用 ADSP-TS201 处理器、FPGA 和 USB 控制器,实现了实时红外动态场景仿真器的小型化。该仿真器实时性能好,便于携带,在红外系统的算法研制、性能评估、外场设备调试等阶段均有较大的应用前景。

参考文献:

- [1] 高思莉. 红外成像系统仿真及应用技术研究[D]. 上海:中国科学院上海技术物理研究所,2006:1-5,30-39.
- [2] Yang Yu, Xinyi Tang, Haijiao Cai, et al. 3D simulation of real-time infrared scene based on DSP[C]//International Conference on Computer Science and Software Engineering, CSSE 2008. Inst. of Elec. and Elec. Eng. Computer Society, United States, 2008:915-918.
- [3] 李惠萍. 动态红外目标、背景的建模和仿真[D]. 上海:中国科学院上海技术物理研究所,2008:8-15.
- [4] ADSP TS201S TigerSHARC Embedded Processor, Analog Devices Inc. United States, 2006.
- [5] EZ-USB FX2LPTM USB Microcontroller-High-Speed USB Peripheral Controller[M]. Cypress Semiconductor Inc. United States, 2008.
- [6] Yihe Yang. Infrared System [M]. Beijing: National Defense Industry Press, 1995:40-42. (in Chinese)